

Val SolarTech

Botella de batería de litio



100-430KWH
230|400V

Resumen

¿Cuáles son las baterías de botón de litio más pequeñas?

Las LR41 (L736, AG3, R736) son algo más pequeñas con un diámetro de 7,9 mm y una altura de 3,99 mm). De mayores dimensiones son las LR9 (PX625A, V625U) con 15,66 mm y 5,99mm. Las baterías de botón de litio tienen un mayor voltaje que las anteriores, con 3 voltios.

¿Cómo se fabrica una batería de litio?

¿Cómo se fabrica una batería de litio?

El ánodo de la celda se fabrica con carbono, mientras que el cátodo es un óxido de litio-metal. Estos dos compuestos vienen en forma de polvo para que comience el procesamiento posterior. Las láminas metálicas de los electrodos se incorporan a las celdas en grandes carretes de aproximadamente 500 mm de ancho.

¿Qué es la batería de iones de litio?

Un nuevo material compuesto por litio y escandio permite un récord de conductividad en las baterías de estado sólido. Las baterías de iones de litio llevan décadas cumpliendo su papel en dispositivos del día a día.

¿Por qué duran cada vez menos las baterías de litio?

Las baterías de litio, como ya sabemos, van perdiendo sus cualidades a lo largo del tiempo y, principalmente, lo notamos en una pérdida de autonomía que permite mantener durante cada vez menos tiempo el dispositivo desconectado de la red eléctrica. Pero, ¿por qué duran cada vez menos las baterías de litio?

.

¿Qué baterías de litio son las más buscadas?

Las baterías de litio más buscadas son: Huawei Luna, LG Chem, Pylontech, Dyness, Weco. Tu inversor favorito: APsystems, Enphase, Fronius, Huawei, Ingeteam, Goodwe, SMA, Sofar, Solaredge, Solax, Victron, Voltronic, Deye. Sólo trabajamos con los mejores distribuidores de material fotovoltaico: SunFields, Saclima, Autosolar, Technosun.

¿Cuál es el cuello de botella clave de las baterías de estado sólido?

Pese a todas sus promesas, las baterías de estado sólido han enfrentado históricamente un cuello de botella clave: la baja conductividad iónica a temperatura ambiente, que limita la velocidad de carga y descarga.

Botella de batería de litio



Batería recargable la botella de agua 36V 15Ah batería de iones de litio

DL-3615-10S6P Tipo Set de Batería de Litio-Ion Modo de conexión en Tándem y en Paralelo Recargable Imponible Descarga Rate Media Tarifa de la descarga Tamaño Medio Accesorios ...

Botella de agua rica en hidrógeno portátil avanzada, electrodo de

Amazon : Biontech Botella de agua rica en hidrógeno portátil avanzada, electrodo de titanio de platino, batería recargable de iones de litio de 1,200 mA : Hogar y Cocina

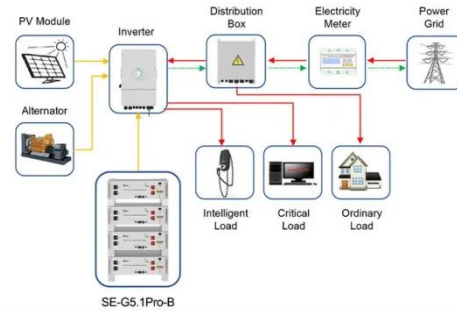


Botella De Batería De Iones Li

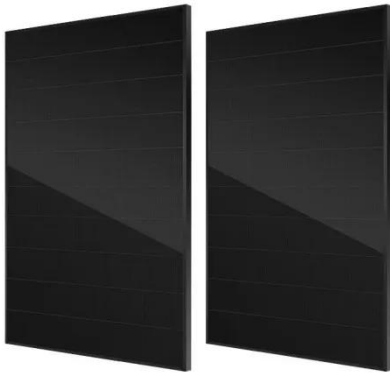
Obtenga la superventa botella de batería de iones li en Alibaba con descuentos sin igual y disfrute de la producción de alto rendimiento. La botella de batería de iones li es duradera ...

Batería de bicicleta eléctrica tipo botella de agua / Batería de litio

3 de oct. de 2025 · Batería de bicicleta eléctrica tipo botella de agua / Batería de litio para Ebike de 24V 8Ah 10Ah 12Ah 14Ah



Application scenarios of energy storage battery products



Batería de litio de 24 V, 36 V, 48 V, 60 V, botella de agua, batería de

Batería de litio de 24 V, 36 V, 48 V, 60 V, botella de agua, batería de litio de 6 Ah - 21 Ah con cargador y BMS, batería Ebike para motor eléctrico de bicicleta de montaña de 200 W-1500 W ...

FREEDOH Batería de Litio de 24V, Botella de Agua de 36V, batería de

FREEDOH Batería de Litio de 24V, Botella de Agua de 36V, batería de Litio de 10AH, 12AH, batería de Iones de Litio Recargable con Cargador para Motor de 200W, 350W y ...



Cuello de botella identificado: investigadores descubren la causa de



11 de abr. de 2023 · Iones de litio observados directamente "Ahora tenemos una idea mucho más clara de lo que limita el rendimiento de la batería", afirma Bradbury: "Vemos por los datos de ...

Cuello de botella identificado: investigadores ...

11 de abr. de 2023 · Iones de litio observados directamente "Ahora tenemos una idea mucho más clara de lo que limita el rendimiento de la batería", afirma Bradbury: "Vemos por los datos de la radiografía de neutrones ...

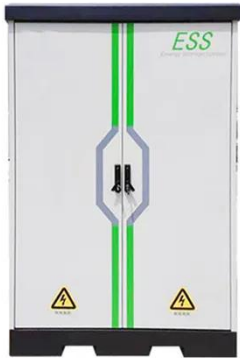


Dopar el litio quitando litio: la contradicción que resuelve el ...

18 de may. de 2025 · Dopando el litio para acelerar las baterías de estado sólido Pese a todas sus promesas, las baterías de estado sólido han enfrentado históricamente un cuello de ...

48V 10ah Tipo de botella Batería de litio Batería de bicicleta

Información de la empresa: Shenzhen BatteryBuilding Industry Co., Limited es un profesional fabricante de la batería en Shenzhen, China, incluido el litio, LiFePO4, LiMn2O4 y LiCoO2 las ...



la contradicción que resuelve el cuello de botella de las baterías de

18 de may. de 2025 · Dopando el litio para acelerar las baterías de estado sólido Pese a todas sus promesas, las baterías de estado sólido han enfrentado históricamente un cuello de ...

Contáctenos

Para solicitudes de catálogo, precios o asociaciones, visite:
<https://www.valmedia.es>