

## Val SolarTech

# Características de los proyectos de almacenamiento de energía fotovoltaica

Higher Anti-Rust Performance  
Lower Internal Impedance



## Resumen

---

Un sistema fotovoltaico con almacenamiento se compone de paneles solares, un inversor (que transforma la energía de corriente continua a alterna), un sistema de gestión y, por supuesto, baterías. ¿Qué es el almacenamiento de energía fotovoltaica?

El almacenamiento de energía fotovoltaica es la capacidad de almacenar la energía solar generada para utilizarla cuando sea necesario, como después del atardecer, durante la noche o a primera hora de la mañana. Esto se logra alineando la producción de energía con los niveles de consumo. El sistema se puede monitorear desde una aplicación móvil fácil de conectar y usar, plug and play.

¿Se puede almacenar la energía solar fotovoltaica en baterías?

Se usan en cubiertas transitables planas (azoteas) para sustentar la estructura sin anclarla al suelo. Para concluir, queremos hacer hincapié en que la energía solar fotovoltaica se puede almacenar en baterías. Las instalaciones autónomas brindan un extra de seguridad a los consumidores. Por dos razones, principalmente.

¿Qué es el sistema de almacenamiento de energía fotovoltaica de ABB?

REACT 2 es el sistema de almacenamiento de energía fotovoltaica de ABB, que permite almacenar el exceso de energía y optimizar su uso en aplicaciones residenciales. Solar —Serie.

¿Cuáles son las instalaciones fotovoltaicas más sostenibles?

La configuración y el diseño de cualquier instalación requieren un análisis preciso de las variables de input y de output del sistema. Hasta la fecha, las instalaciones fotovoltaicas conectadas a la red son las más sostenibles teniendo en cuenta la relación calidad-precio y la cantidad de energía producida.

¿Cómo funciona el sistema fotovoltaico de Storage?

El sistema fotovoltaico de « storage» conectado a la red funciona de acuerdo con el siguiente mecanismo: cuando el almacenamiento agota la energía y las baterías se descargan, el sistema eléctrico doméstico vuelve a ser alimentado por la red eléctrica, de manera completamente automática y sin ninguna discontinuidad de servicio.

¿Dónde se encuentran los mayores proyectos de plantas solares en construcción?

Los mayores proyectos de plantas solares en construcción se encuentran en España, Portugal, Australia y Estados Unidos.

## Características de los proyectos de almacenamiento de energía foto

### Applications



### Tipos de instalación fotovoltaica: características y ventajas

2 de sept. de 2025 · Instalación fotovoltaica stand alone El primero de los 2 tipos de instalaciones fotovoltaicas es la instalación solar stand alon, o sistema aislado, es un tipo de instalación ...

### Fotovoltaico con almacenamiento: qué es, cómo funciona y ...

2 de sept. de 2025 · Descubre cómo funciona la energía fotovoltaica con almacenamiento, cuál es su costo, cuáles son las ventajas y los incentivos previstos en el 2025 para familias y ...

- LiFePO<sub>4</sub>
- Wide temp: -20°C to 55°C
- Easy to expand
- Floor mount&wall mount
- Intelligent BMS
- Cycle Life:≥6000
- Warranty :10 years



### Blog

25 de jul. de 2025 · Este artículo aborda las principales ventajas del almacenamiento de energía, analiza las tecnologías más avanzadas y compara las características operativas y ...

## Entendiendo Solar Almacenamiento

31 de jul. de 2024 · Acerca de este informe Clean Energy Group produjo Comprendiendo la energía solar+almacenamiento para proporcionar información y orientación para abordar ...



## Sistemas de almacenamiento y su eficiencia para mejorar el ...

19 de feb. de 2025 · En las últimas décadas, las energías renovables han experimentado un crecimiento exponencial, destacando la energía solar fotovoltaica por su capacidad para ...

## Avances en almacenamiento de energía renovable y su ...

Aquí es donde el almacenamiento de energía juega un papel crucial, permitiendo que las energías renovables sean más efectivas y accesibles. Este artículo tiene como objetivo ...



## ? Fotovoltaica y almacenamiento de energía ¿Cuáles son ...

### OEM service

Hot Colors:



Color can be customized  
more questions just do not hesitate to contact us

LOGO Position: (Screen printing)



? Almacenamiento de energía acoplado a CA: flexibilidad y fácil integración ? El almacenamiento acoplado a CA se caracteriza por su gran flexibilidad. Están integrados en el circuito de CA ...

## Sistemas de almacenamiento y su eficiencia ...

19 de feb. de 2025 · En las últimas décadas, las energías renovables han experimentado un crecimiento exponencial, destacando la energía solar fotovoltaica por su capacidad para generar electricidad limpia y ...



## Almacenamiento de Energía en Sistemas Solares Fotovoltaicos

8 de abr. de 2024 · Descubre cómo el almacenamiento de energía está revolucionando la eficiencia y autonomía de los sistemas solares fotovoltaicos. Explora los beneficios, desafíos y ...

## Tipos de instalación fotovoltaica: características y ventajas

Instalación Fotovoltaica Stand Alone  
Instalación Fotovoltaica Grid-Connected  
Instalación Con Almacenamiento de Energía Eléctrica «Storage» Conectado A La Red  
Instalación Fotovoltaica Plug & Play

Entre los tipos de instalaciones fotovoltaica, el más común hoy en día es el modelo con almacenamiento de energía «storage», conectado a la red eléctrica. Constituye un sistema innovador en el que la energía producida se almacena en primer lugar en los sistemas de storage (o almacenamiento) y, una vez alcanzada la capacidad de las baterías, la energía se vende a la red.

Ver más en [biblioteca de imágenes de características de los proyectos de Almacenamiento de energía fotovoltaica](#)  
Ver todo [Clean Energy Group](#) [PDF]



## Entendiendo Solar Almacenamiento

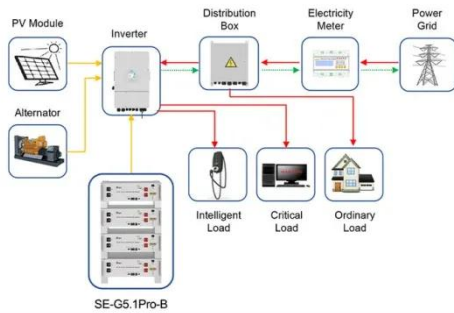
31 de jul. de 2024 · Acerca de este informe Clean Energy Group produjo [Comprendiendo la energía solar+almacenamiento para proporcionar información y orientación para abordar ...](#)

---

## SISTEMAS DE ALMACENAMIENTO CON ENERGÍA SOLAR ...

15 de ene. de 2021 · Título: [Sistemas de Almacenamiento con Energía Solar Fotovoltaica en Chile Santiago de Chile, diciembre de 2020](#). Responsable: David

Fuchs, Director de la ...



Application scenarios of energy storage battery products

## Aplicaciones de los sistemas de almacenamiento de energía fotovoltaica

Descubra cómo los sistemas de almacenamiento de energía fotovoltaica destacan en aplicaciones aisladas, híbridas, conectadas a la red y de microrredes, mejorando la ...



## Almacenamiento de Energía en Sistemas ...

8 de abr. de 2024 · Descubre cómo el almacenamiento de energía está revolucionando la eficiencia y autonomía de los sistemas solares fotovoltaicos. Explora los beneficios, desafíos y tendencias futuras en ...

**Contáctenos**

Para solicitudes de catálogo, precios o asociaciones, visite:  
<https://www.valmedia.es>