

**Val SolarTech**

# **El inversor de bomba de agua solar con batería es fácil de usar**



**51.2V 300AH**

## El inversor de bomba de agua solar con batería es fácil de usar

---



### Inversor de bomba solar para bomba de agua trifásica

El inversor de bomba solar es un componente esencial para alimentar bombas de agua trifásicas que utilizan energía solar. Convierte la energía de CC generada por los paneles solares en ...

## Cómo convertir una bomba de agua eléctrica a energía solar

8 de sept. de 2025 · Para convertir una bomba de agua eléctrica a energía solar, necesitará paneles solares, un controlador de carga, un inversor para bombas solares y, opcionalmente, ...



## Cómo conectar un panel solar a una bomba de agua

17 de nov. de 2023 · Cómo conectar un panel solar a una bomba de agua: Coloque el conjunto solar bajo la luz del sol, agregue un inversor de energía y una batería, y complete las ...



## ¿Se puede utilizar un inversor

## para una bomba de agua?

27 de nov. de 2023 · Conclusión En conclusión, los inversores se pueden utilizar para alimentar bombas de agua, pero se debe tener precaución al hacerlo. Es fundamental seleccionar el ...



## ¿Qué es un inversor de bomba solar y cómo elegir el ...

Hace 6 días · Descubra cómo un inversor de bomba solar convierte la luz solar en un caudal de agua eficiente. Aprenda a seleccionar el modelo adecuado, mejorar el tiempo de ...

## La guía definitiva para el inversor de bomba solar: tipos, ...

...

2 de nov. de 2025 · Su inversor es el elemento más crítico e integral de su sistema solar fuera de la red. Convierte la corriente continua de sus paneles solares en corriente alterna, ...



## La guía definitiva para el inversor de bomba solar: tipos, ...

...



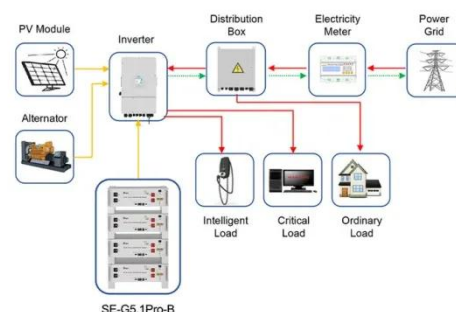
¿Qué Es El Inversor de Bomba Solar? Tipos de Inversores de Bomba Solar Usos de Los Inversores de Bomba Solar Principios de Funcionamiento de Los Inversores de Bomba Solar Ventajas E Importancia de Los Inversores de Bomba Solar Las aplicaciones de las bombas de agua solares van desde riego y drenaje hasta bombas para piscinas. Para ejecutar estos sistemas correctamente, se debe usar un inversor que coincida con la salida de sus paneles solares. Los inversores de bomba solar son una forma eficiente y ecológica de ahorrar costos de energía. Además, permiten que las bombas f Ver más en tosunlux Energy Theory

## Cómo conectar un panel solar a una bomba ...

17 de nov. de 2023 · Cómo conectar un panel solar a una bomba de agua: Coloque el conjunto solar bajo la luz del sol, agregue un inversor de energía y una batería, y complete las conexiones de cables.

## Guía del inversor de bomba solar: 5 ideas críticas para la ...

Hace 1 día · Descubra cómo los inversores solares para bombas mejoran la eficiencia de los sistemas de bombeo de agua. Explore la entrada híbrida, la tecnología MPPT, la ...



Application scenarios of energy storage battery products



## Inversor solar para bomba de agua agrícola , Suministro de agua

30 de oct. de 2025 · Un inversor solar es el puente entre la luz solar y el flujo de agua. Convierte la corriente continua (CC) generada por los paneles solares en corriente alterna (CA) para el ...

## Inversor de bomba solar: Definición, principio de ...

13 de jun. de 2025 · Primero, la definición El Solar Inversor de bomba es un componente clave en el bomba de agua solar Sistema. Su función principal es convertir la corriente continua (CC) ...



## Cómo los inversores de bombas solares pueden hacer funcionar de ...

Hace 3 días · En el mundo actual, donde las fuentes de energía renovables están adquiriendo cada vez mayor importancia, la energía solar se destaca como una solución viable para ...

## Contáctenos

Para solicitudes de catálogo, precios o asociaciones, visite:

<https://www.valmedia.es>