

Val SolarTech

Fabricante japonés de baterías de almacenamiento de energía para exteriores



Fabricante japonés de baterías de almacenamiento de energía para



Informe sobre el mercado de baterías en Japón , Análisis, ...

Análisis del mercado de baterías de Japón Se espera que el mercado de baterías de Japón registre una CAGR del 11% durante el período de pronóstico. La industria de baterías de ...

Principales fabricantes japoneses de baterías de iones de litio de ...

"Descubra los principales fabricantes japoneses de baterías de iones de litio en 2024. Explore sus productos, ventajas y centros de cadena de suministro. ¡Obtenga más información!



Sistema de almacenamiento de energía de exterior

Encuentre fácilmente su sistema de almacenamiento de energía de exterior entre las 36 referencias de las mayores marcas en DirectIndustry (SCU, Infypower, Energy,), el ...

BATERIA JAPONESA YUASA

En ENERGY SYSTEM SOLUTIONS, estamos comprometidos con ofrecerte soluciones de energía de la más alta calidad. Por eso, nos enorgullece presentarte nuestra selección de ...



Tamaño del mercado de baterías de Japón y análisis de

...

12 de dic. de 2023 ·

(Telecomunicaciones, UPS, sistemas de almacenamiento de energía (ESS), etc.), baterías portátiles (electrónica de consumo, etc.), baterías SLI y otras. El tamaño del ...

Directorio global de fabricantes de baterías de almacenamiento de

Empresas involucradas en la producción de Sistemas de Almacenamiento, un componente clave de los sistemas solares. A continuación se enumeran 21 fabricantes de Sistemas de ...

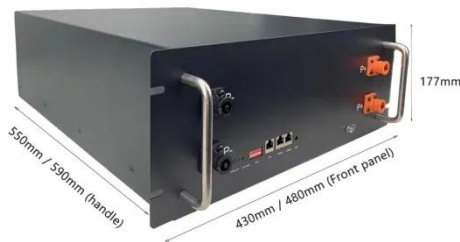


Baterías japonesas: soluciones de almacenamiento de energía

de ...

Experimente la eficiencia y la sostenibilidad a través de la innovadora tecnología japonesa batteries. Estas baterías ofrecen un almacenamiento óptimo de energía, a la vez que ...

PUSUNG-R (Fit for 19 inch cabinet)



Sistema de almacenamiento de energía en ...

Como fabricante líder de BESS, REPT BATTERO ofrece sistemas de almacenamiento en baterías eficientes, rentables, personalizados y escalables para aplicaciones comerciales, industriales y de servicios ...

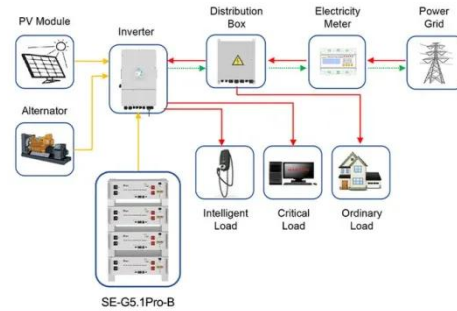


Top 10 fabricantes de baterías de almacenamiento de energía ...

29 de may. de 2025 · A medida que crece la demanda global de energía renovable, las baterías de almacenamiento de energía se han convertido en componentes críticos en los sistemas de ...

Sistema de almacenamiento de energía de ...

Encuentre fácilmente su sistema de almacenamiento de energía de exterior entre las 36 referencias de las mayores marcas en DirectIndustry (SCU, Infypower, Energy,), el especialista de la industria que le acompañará ...



Application scenarios of energy storage battery products



Tamaño del mercado japonés de baterías, participación , Informe de

3 de nov. de 2025 · Tamaño del mercado de baterías de Japón, participación y análisis de la industria, por tipo (batería de iones de litio, batería de plomo-ácido, batería de níquel-cadmio, ...

Sistema de almacenamiento de energía en baterías (BESS) para ...

Como fabricante líder de BESS, REPT BATTERO ofrece sistemas de almacenamiento en baterías eficientes, rentables, personalizados y escalables para aplicaciones comerciales, ...



Contáctenos

Para solicitudes de catálogo, precios o asociaciones, visite:
<https://www.valmedia.es>