

Val SolarTech

Inversor fotovoltaico colocado en el exterior



Resumen

Sí, inversores solares Se pueden instalar en exteriores. Muchos inversores solares modernos están diseñados para ser resistentes al agua, al polvo y a la intemperie en diversas condiciones climáticas. ¿Cómo elegir un inversor para paneles solares?

Tan importante como elegir un inversor para paneles solares es seleccionar el lugar donde ubicarlo. La selección del lugar adecuado para instalar un inversor solar es un aspecto crucial que influye directamente en la eficiencia y durabilidad de un sistema fotovoltaico.

¿Cómo instalar un inversor solar?

La ubicación del inversor también es importante. Considere una ubicación que permita un fácil acceso, ya que es posible que sea necesario realizar mantenimiento o reparar el inversor después de la instalación. Instalación del inversor en el sistema solar. Una vez instalados los paneles fotovoltaicos, se debe conectar el inversor solar al sistema.

¿Qué solución ofrecemos para instalaciones fotovoltaicas?

No existe una solución única para todos cuando se trata de instalaciones fotovoltaicas. Cada proyecto es único, y por ello, dedicamos tiempo a entender las necesidades específicas de cada cliente, asegurando que la ubicación del inversor esté en perfecta armonía con los demás componentes del sistema y con los objetivos del proyecto.

¿Dónde se puede colocar un inversor?

Puedes colocarlo en interiores o exteriores, solo asegúrate de que se cumplan todas las condiciones. De hecho, prácticamente todos los inversores producen calor como parte normal de su funcionamiento. Cuanto menor sea la temperatura de funcionamiento, mayor será la eficiencia y, en general, menos estresados estarán los componentes.

¿Cómo afecta el bajo rendimiento a los módulos fotovoltaicos?

Este, provoca que la corriente eléctrica que circula por un conjunto de placas solares esté determinada por la corriente que se obtiene del módulo que funciona al más bajo rendimiento. Esto provoca que, si un panel está funcionando por debajo del nominal, condiciona a que todos los módulos fotovoltaicos trabajen a su ritmo.

¿Cómo instalar placas solares?

Debemos tener en cuenta que en una instalación de placas solares hay parte en corriente continua y parte en corriente alterna. Así, en función de donde colocamos el inversor, tendremos que instalar uno o dos cuadros, con los elementos de protección correspondientes. Esto lo describiremos en el siguiente punto

Inversor fotovoltaico colocado en el exterior



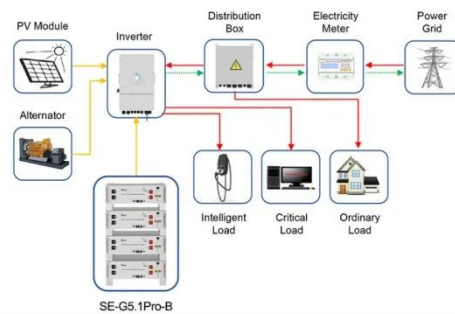
Donde colocar inversor

27 de jun. de 2021 · El inversor será un fronius primo, la duda que tengo es si poner el inversor dentro de la vivienda (cerca del cuadro electrico) o fuera en el patio delantero (como a 3-4 ...

¿Dónde y cómo debo instalar un inversor ...

La instalación, puesta en marcha y conexión eficiente de comunicaciones de datos para inversores ha sido tradicionalmente una tarea compleja porque los inversores utilizaban muchas plataformas de comunicación diferentes.

...



Application scenarios of energy storage battery products



Cómo elegir el inversor solar exterior adecuado para sus ...

Aprenda a elegir el mejor inversor solar para exteriores para las necesidades de su sistema, garantizando durabilidad, eficiencia y rendimiento en entornos hostiles.

Instalación del inversor de panel solar: una guía concisa para ...

4 de nov. de 2025 · Aprenda lo esencial sobre la instalación de inversores de paneles solares con esta guía concisa. Descubre los pasos clave, las mejores prácticas y consejos para garantizar ...



¿Se pueden instalar inversores solares en el exterior?

19 de abr. de 2024 · Los inversores solares se pueden instalar en exteriores y le recomendamos instalarlos en las siguientes 6 ubicaciones.

¿Dónde se debe instalar el inversor solar?

4 de abr. de 2024 · ¿Dónde colocar el inversor solar? ¿Dónde colocar el inversor solar? Es una pregunta que pocos interesados en el autoconsumo se hace, pero que puede ser importante. ...



Instalación de inversores fotovoltaicos: guía esencial

29 de nov. de 2024 · Aprende a instalar inversores fotovoltaicos paso a paso para maximizar la eficiencia y la

seguridad de tu sistema solar. Sigue nuestras recomendaciones prácticas.



Dónde Instalar un Inversor Solar , Solarcos

16 de feb. de 2024 · Os damos algunos consejos para seleccionar el lugar donde instalar un inversor solar . Algo de vital importancia para su perfecto funcionamiento.



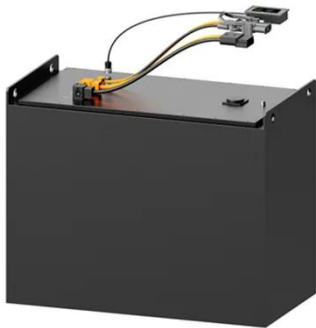
Mejora de la protección del inversor Mejores prácticas para

4 de dic. de 2024 · Los inversores fotovoltaicos a menudo deben instalarse en exteriores, lo que requiere atención a los detalles de la instalación para combatir los desafíos ambientales. Este

...

Mejor ubicación para instalar inversores fotovoltaicos

25 de dic. de 2024 · Descubre las mejores prácticas para instalar inversores fotovoltaicos, incluyendo consejos sobre ubicación, precauciones de seguridad y mantenimiento para ...



¿Dónde y cómo debo instalar un inversor fotovoltaico?

La instalación, puesta en marcha y conexión eficiente de comunicaciones de datos para inversores ha sido tradicionalmente una tarea compleja porque los inversores utilizaban ...

Cómo elegir el inversor solar exterior ...

Aprenda a elegir el mejor inversor solar para exteriores para las necesidades de su sistema, garantizando durabilidad, eficiencia y rendimiento en entornos hostiles.



Contáctenos

Para solicitudes de catálogo, precios o asociaciones, visite:
<https://www.valmedia.es>