

**Val SolarTech**

# **Proyecto de producción anual de 250 000 módulos fotovoltaicos en Turquía**



## Resumen

---

Entre los años 2001 y 2016 se ha producido un crecimiento exponencial de la producción fotovoltaica, duplicándose aproximadamente cada dos años. La potencia total fotovoltaica instalada en el mundo (conectada a red) ascendía a 16 (GW) en 2008, 40 GW en 2010, 100 GW en 2012, 180 GW en 2014, 300 GW en 2016 y 500 GW en 2018.

¿Qué tarifa eléctrica ofrecen las nuevas instalaciones fotovoltaicas?

De esta forma, las nuevas instalaciones fotovoltaicas ya no dispondrán de una tarifa eléctrica garantizada por el estado.

¿Cómo disminuyó SPC el precio de los módulos fotovoltaicos?

Mediante el uso de las obleas más grandes disponibles, lo que reducía la cantidad de cableado para un área de panel dado, y empaquetándolas en paneles con sus nuevos métodos, en 1973 SPC estaba produciendo paneles a 10 \$/Wp y vendiéndolos a 20 \$/Wp, disminuyendo el precio de los módulos fotovoltaicos a una quinta parte en solo dos años. 61 .

¿Cuál es la tarifa fotovoltaica?

Se reduce la tarifa fotovoltaica en un 5% para instalaciones de techo pequeño, 25% para las instalaciones de techo medianas y un 45% para las instalaciones de suelo.

¿Cuántos mw de fotovoltaica ofrece España?

«Spain's auction allocates 3.5 GW of PV capacity» (en inglés). PV Magazine. 26 de julio de 2017. Consultado el 13 de agosto de 2017. ↑ «La subasta renovable adjudica más de 3900 MW a la fotovoltaica». Energética. 27 de julio de 2017. Consultado el 13 de agosto de 2017. ↑ a b «Red Eléctrica de España». 3 de octubre de 2019.

¿Qué capacidad fotovoltaica planea albergar el proyecto de Ladakh?

El proyecto de Ladakh, en India, planea albergar 5 GW de capacidad fotovoltaica. 272 .

¿Cuál es la pérdida de eficiencia de los módulos fotovoltaicos?

En el caso de los módulos fotovoltaicos de nuestra instalación ATERSA se garantiza por parte del fabricante de 25 años de la potencia de salida por lo que para los años 25 a 40 la pérdida de eficiencia de cada módulo será de un 5%. Incremento del IPC anual Se tomará como valor el 1,5% de incremento del índice de precios al consumo.

## Proyecto de producción anual de 250 000 módulos fotovoltaicos en

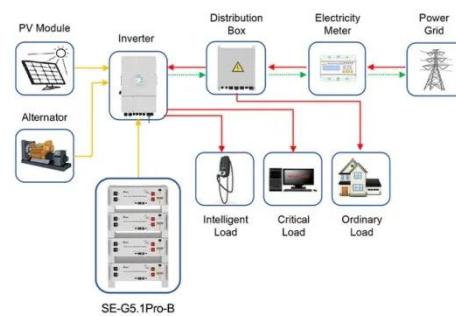


### Los cinco proyectos solares más grandes del ...

En este artículo hablamos de cuáles son las cinco plantas solares más grandes del mundo. ¿Está alguna de España entre ellas?

### Los cinco proyectos solares más grandes del mundo

En este artículo hablamos de cuáles son las cinco plantas solares más grandes del mundo. ¿Está alguna de España entre ellas?



Application scenarios of energy storage battery products



### Energía solar fotovoltaica

Información general  
El desarrollo de la energía solar fotovoltaica en el mundo  
Historia  
Aplicaciones de la energía solar fotovoltaica  
Componentes de una planta solar fotovoltaica  
Plantas fotovoltaicas de conexión a red  
Autoconsumo y balance neto  
Eficiencia y costos

Entre los años 2001 y 2016 se ha producido un crecimiento exponencial de la producción fotovoltaica, duplicándose

aproximadamente cada dos años. La potencia total fotovoltaica instalada en el mundo (conectada a red) ascendía a 16 gigavatios (GW) en 2008, 40 GW en 2010, 100 GW en 2012, 180 GW en 2014, 300 GW en 2016 y 500 GW en 2018.

---

## La energía solar bate su récord anual de ...

24 de ago. de 2022 · ScottishPower lidera 17 proyectos de energía solar fotovoltaica en el Reino Unido, que suman una capacidad conjunta de más de 800 megavatios y que se espera suministren energía suficiente para ...



---

## Las 20 mayores plantas fotovoltaicas del mundo: India manda en ...

17 de may. de 2020 · Hero Future Energies, una de las principales compañías privadas de energía renovable de la India, ultimó a finales de marzo de 2020 un proyecto de energía solar ...

---

## Energía solar fotovoltaica

Hace 4 días · Célula solar monocristalina durante su fabricación. Viviendas sostenibles alimentadas mediante

energía solar fotovoltaica en el barrio solar de Vauban (Friburgo, ...



## Los 10 principales fabricantes de paneles solares en Turquía

11 de jun. de 2021 · 2. CW Energy CW Energy, desde su creación en 2008, ha crecido hasta convertirse en uno de los mayores fabricantes de paneles solares de Turquía, con una ...

## Las 20 mayores plantas fotovoltaicas del ...

17 de may. de 2020 · Hero Future Energies, una de las principales compañías privadas de energía renovable de la India, ultimó a finales de marzo de 2020 un proyecto de energía solar de 300 megavatios en el ...



## Paneles de energía solar Antalya , Empresas y proveedores ...

Todo Empresas y proveedores para paneles de energía solar Encuentre mayoristas y póngase en contacto con ellos directamente Marketplace B2B líder ¡Encuentre empresas ahora!



## Planta Solar Fotovoltaica de 1 MW Proyecto de Fin de ...

Planta Solar Fotovoltaica de 1 MW Proyecto de Fin de Carrera Planta solar fotovoltaica de 1 MW conectada a la red Alumno: Alfonso Miranda Ruiz Profesor: Alfredo Madrazo Maza Escuela ...



## Los proyectos de granjas solares más grandes ...

15 de may. de 2025 · Descubre los mayores proyectos solares del mundo, su innovación y tecnologías clave. ¡Conoce el futuro de la energía solar global aquí!

## La energía solar bate su récord anual de instalación en todo ...

24 de ago. de 2022 · ScottishPower lidera 17 proyectos de energía solar fotovoltaica en el Reino Unido, que

suman una capacidad conjunta de más de 800 megavatios y que se espera ...



## Planta Solar Fotovoltaica de 1 MW Proyecto ...

Planta Solar Fotovoltaica de 1 MW Proyecto de Fin de Carrera Planta solar fotovoltaica de 1 MW conectada a la red Alumno: Alfonso Miranda Ruiz Profesor: Alfredo Madrazo Maza Escuela Técnica Superior de Ingenieros ...

## Planta fotovoltaica , Autoconsumo fotovoltaico a gran escala

La producción de energía solar va cada vez más en aumento, es por eso que la construcción de planta solar fotovoltaica también se está desarrollando cada vez más. Una planta fotovoltaica ...



## Los proyectos de granjas solares más grandes del mundo: ...



15 de may. de 2025 · Descubre los mayores proyectos solares del mundo, su innovación y tecnologías clave. ¡Conoce el futuro de la energía solar global aquí!

## Planta fotovoltaica , Autoconsumo ...

La producción de energía solar va cada vez más en aumento, es por eso que la construcción de planta solar fotovoltaica también se está desarrollando cada vez más. Una planta fotovoltaica consiste en una ...



## PROYECTO DE INSTALACIÓN SOLAR FOTOVOLTAICA DE ...

16 de nov. de 2021 · Los módulos están compuestos por las denominadas células fotovoltaicas, en las que se lleva a cabo el efecto fotovoltaico, proceso por el cual se genera una diferencia ...

## Contáctenos

Para solicitudes de catálogo, precios o asociaciones, visite:

<https://www.valmedia.es>