

Val SolarTech

Ventajas y desventajas de las pilas de carga de almacenamiento de energía fotovoltaica



Resumen

¿Cuáles son las ventajas de las instalaciones fotovoltaicas?

Estas son las ventajas más relevantes. Las instalaciones fotovoltaicas funcionan conectadas a la red eléctrica. Durante el día, cuando los paneles están produciendo, los electrodomésticos usan esa energía para funcionar, y si hay un exceso se envía a la red. Por la noche, los aparatos pasan a alimentarse de la red eléctrica.

¿Cuáles son las ventajas de las pilas y baterías?

Portabilidad: Una de las principales ventajas de las pilas y baterías es su portabilidad. Son dispositivos compactos y livianos, lo que los hace fáciles de transportar y utilizar en cualquier lugar. Esto los convierte en una fuente de energía conveniente para dispositivos portátiles como relojes, linternas y teléfonos móviles.

¿Cuáles son las ventajas y desventajas de un sistema de almacenamiento de energía?

La inversión en un sistema de almacenamiento de energía tiene más ventajas que desventajas, especialmente en lo que respecta a la energía solar fotovoltaica. También hay que tener en cuenta que las ventajas dependen del tipo de sistema fotovoltaico instalado, tanto si está conectado a la red eléctrica como si no. Nos sirve de reserva.

¿Cuáles son las ventajas de una batería solar?

Con una batería solar almacenaremos el exceso de electricidad para su uso posterior. Otra ventaja es que ahorramos en la factura de la luz, porque la electricidad consumida de la red será menor por la noche, ya que estamos utilizando la electricidad acumulada durante el día en las baterías. Ayuda a reducir la huella ecológica.

¿Cuál es la diferencia entre pilas desechables y recargables?

Costo a largo plazo: Aunque las pilas desechables son relativamente económicas, el costo de reemplazarlas con frecuencia puede sumar a largo plazo. Por otro lado, las baterías recargables pueden ser más costosas en el corto plazo, pero a largo plazo pueden ahorrar dinero, ya que no necesitan ser reemplazadas con tanta frecuencia.

¿Cuáles son las ventajas de invertir en baterías solares?

Pero con el tiempo, estos incentivos se redujeron y actualmente no vale la pena enviar la electricidad a la red eléctrica para cobrarla. Ahora, en lugar de enviarla a la red, la electricidad se almacena en baterías solares para su posterior consumo. Ventajas de invertir en baterías solares.

Ventajas y desventajas de las pilas de carga de almacenamiento de



Almacenar energía solar: Ventajas y desventajas

¿Conoces las ventajas e inconvenientes del uso de baterías y el almacenar energía solar? Necesitas baterías para tu instalación solar

Ventajas y desventajas de pilas y baterías

Las pilas y baterías son dispositivos portátiles que nos proporcionan energía eléctrica de forma autónoma. Son ampliamente utilizadas en una variedad de dispositivos electrónicos, desde relojes y controles remotos hasta ...



Ventajas y desventajas de pilas y baterías , Baterías CEA

Las pilas y baterías son dispositivos portátiles que nos proporcionan energía eléctrica de forma autónoma. Son ampliamente utilizadas en una variedad de dispositivos electrónicos, desde ...

Explorando las ventajas y desventajas del almacenamiento de energía

17 de nov. de 2023 · Pros y contras del almacenamiento de baterías solares: Estos sistemas proporcionan ahorros de costos, pero su desventaja es que tienen un alto costo inicial.



48V 100Ah



Tipos de Pilas y Baterías. Características, Usos, Ventajas, ...

2 de jun. de 2025 · Tipos de Pilas y Baterías. Características, Usos, Ventajas, Desventajas y Más. El avance rápido de la tecnología de las pilas y baterías en los últimos años ha sido ...

Comparación de tecnologías de baterías para ...

11 de ago. de 2024 · Al considerar las ventajas y desventajas de cada tipo de batería, es fundamental evaluar cuál se adapta mejor a las necesidades específicas de almacenamiento de energía, ya sea para aplicaciones ...



 LFP 12V 200Ah

Pilas solares en el hogar: Ventajas, ...



En un mundo cada vez más enfocado en la sostenibilidad, las pilas solares o baterías solares para el hogar se están convirtiendo en una alternativa popular para quienes desean reducir su dependencia de la red eléctrica ...

Sistema de almacenamiento de energía en baterías (BESS)

Hace 5 días · Combinando el almacenamiento de energía en baterías con soluciones fotovoltaicas, las baterías pueden mitigar la naturaleza intermitente de la energía renovable ...

Our Lifepo4 batteries can be connected in parallels and in series for larger capacity and voltage.



Ventajas y desventajas de las baterías en ...

24 de may. de 2022 · La inversión en un sistema de almacenamiento de energía tiene más ventajas que desventajas, especialmente en lo que respecta a la energía solar fotovoltaica.

? Fotovoltaica y almacenamiento de energía ¿Cuáles son las

Fotovoltaico y almacenamiento de

energía: ¿Cuáles son las ventajas, desventajas y diferencias entre el almacenamiento de energía de CA y el almacenamiento de batería de CC?
Contacto ...

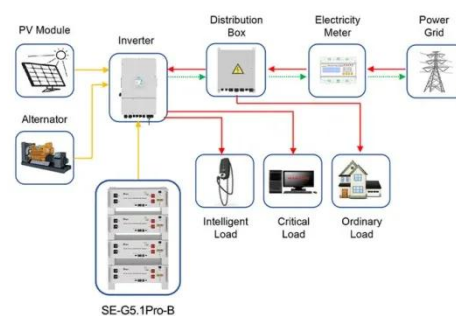


Tipos de Pilas y Baterías. Características, Usos, Ventajas, Desventajas

2 de jun. de 2025 · Tipos de Pilas y Baterías. Características, Usos, Ventajas, Desventajas y Más. El avance rápido de la tecnología de las pilas y baterías en los últimos años ha sido ...

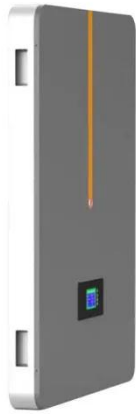
Comparación de tecnologías de baterías para almacenamiento de energía

11 de ago. de 2024 · Al considerar las ventajas y desventajas de cada tipo de batería, es fundamental evaluar cuál se adapta mejor a las necesidades específicas de almacenamiento ...



Application scenarios of energy storage battery products

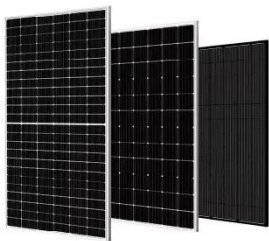
Ventajas y desventajas de las baterías en sistemas solares fotovoltaicos



24 de may. de 2022 · La inversión en un sistema de almacenamiento de energía tiene más ventajas que desventajas, especialmente en lo que respecta a la energía solar fotovoltaica.

Sistema de almacenamiento de energía en ...

Hace 5 días · Combinando el almacenamiento de energía en baterías con soluciones fotovoltaicas, las baterías pueden mitigar la naturaleza intermitente de la energía renovable almacenando la energía solar ...



Pilas solares en el hogar: Ventajas, desventajas y análisis ...

En un mundo cada vez más enfocado en la sostenibilidad, las pilas solares o baterías solares para el hogar se están convirtiendo en una alternativa popular para quienes desean reducir su ...

Baterías de iones de sodio: la revolución en el almacenamiento de

Descubre las ventajas y desventajas de las baterías de iones de sodio en comparación con otras tecnologías de almacenamiento de energía renovable, su aplicación en la industria energética

...

Lithium battery parameters

Product capacity: 100Ah

Product size: 135*197*35mm

Product weight: 1.82kg

Product voltage: 3.2V

internal resistance: within 0.5



Almacenar energía solar: Ventajas y ...

¿Conoces las ventajas e inconvenientes del uso de baterías y el almacenar energía solar? Necesitas baterías para tu instalación solar

Contáctenos

Para solicitudes de catálogo, precios o asociaciones, visite:
<https://www.valmedia.es>